

OPERADOR DE ENGRANES

Cuerpo en fundición de aluminio

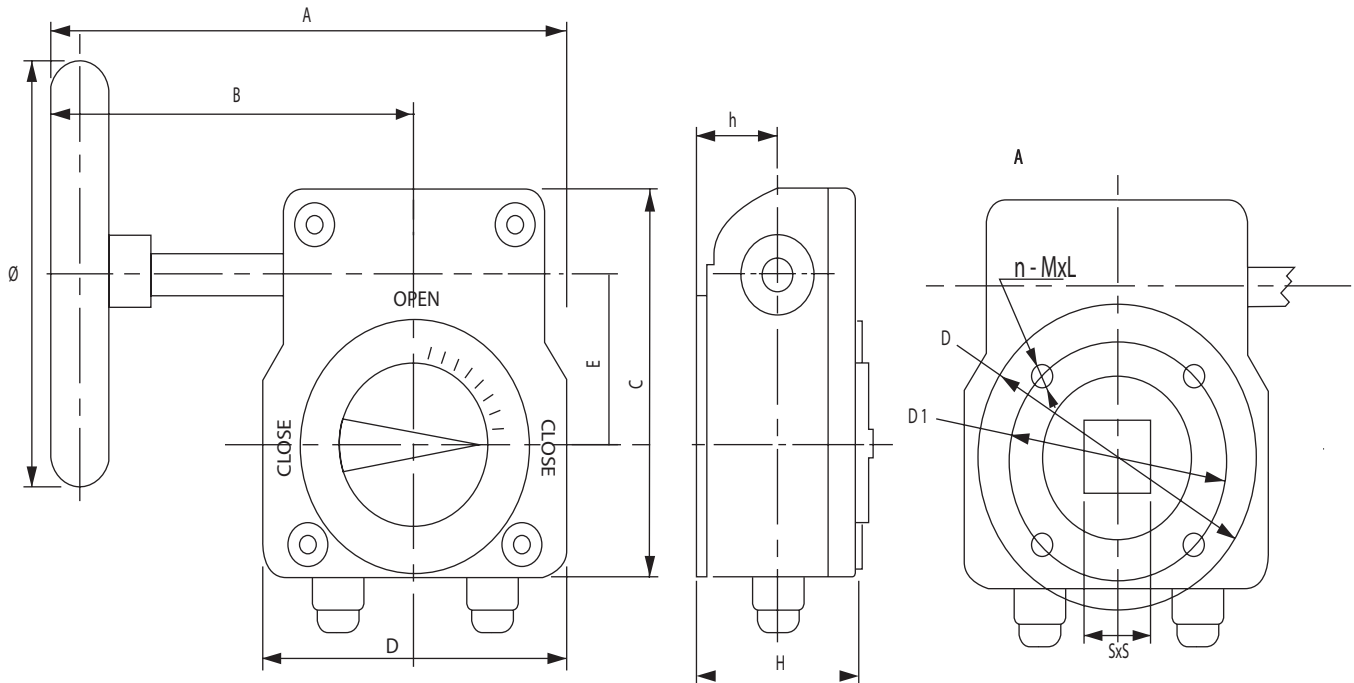
Torque de salida: 150NM - 1200NM

Modelo	10	15	50	120
Transmisión	40:1	37:1	45:1	40:1
Carrera	90°	90°	90°	90°
Ajuste	+5°	+5°	+5°	+5°
Torque de entrada NM	18.5	34	83	150
Torque de salida NM	150	250	750	1200



Parte	Material	Seleccionable
Cuerpo	ZL102	304/316
Engrane sinfin	QT500	
Eje sinfin	1 Cr13	
Cubierta	Z L102	
Volante	O235A	

OPERADOR DE ENGRANES



Modelo	SxS	D	D1	N-MXL	A	B	C	E	K	H	h	Ø
10	11x11	80	50 (F05)	4M6x12	139	99	98	42.5	80	48	26	100
	14x14		750 (F07)	4M8x12								120
15	17x17	89	70 (F07)	4M8x12	165	115	115	50	100	54	27	200
50	22x22	140	102 (F10)	4M10x15	293	220	155	60	146	71	38	260
120	27x27	175	125 (F12)	4M12x15	350	260	191	80	175	80	39.5	300
	36x36		140 (F14)	4M16x20	410	323						400